

PU

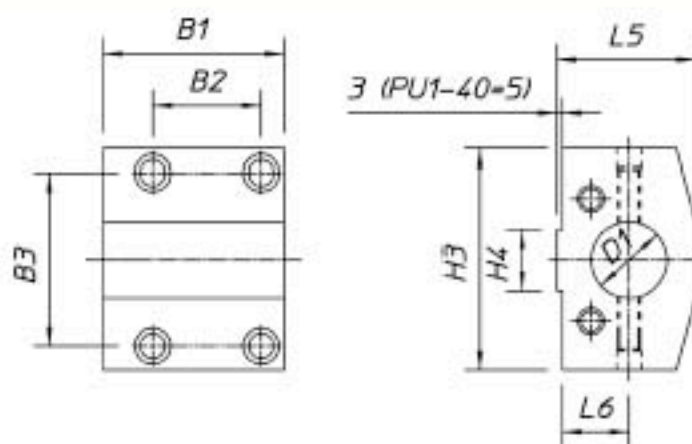
PORTAUTENSILI PER DISCHI CON SEDI FRESATE E BMT
TOOLHOLDERS FOR PLATES WITH SQUARE SEATS AND BMT
PORTE-OUTILS POUR PLATEAUX AVEC SIÈGES CARRÉES ET BMT
WERKZEUGHALTER FÜR SCHEIBEN MIT VIERKANTAUFNAHMEN UND BMT

PU1

Portautensile per barili
 Toolholder for boring bars
 Porte-outil pour outils à aléser
 Werkzeughalter für Bohrstangen

Longitudinale
 Longitudinal
 Longitudinal
 Längs

Per dischi DF2 e DF4
 For tooldiscs DF2 and DF4
 Pour plateaux DF2 et DF4
 Für Scheiben DF2 und DF4


PU


Code - code - code - Bestell Nr.	D1	B1	B2	B3	H3	H4	L5	L6						
PU1 12-12	12	40	21,5	36	48	12	36	20						
PU1 12-16	16	40	21,5	36	48	12	36	20						
PU1 12-20	20	40	21,5	36	48	12	36	20						
PU1 12-25	25	40	21,5	36	48	12	43	23						
PU1 16-16	16	50	28	46,5	61	16	43	23						
PU1 16-20	20	50	28	46,5	61	16	43	23						
PU1 16-25	25	50	28	46,5	61	16	43	23						
PU1 16-32	32	50	28	46,5	61	16	53	30						
PU1 20-20	20	60	34	57	74	20	48	25						
PU1 20-25	25	60	34	57	74	20	48	25						
PU1 20-32	32	60	34	57	74	20	48	25						
PU1 20-40	40	60	34	57	74	20	60	32						
PU1 25-20	20	75	43	71	92	25	58	30						
PU1 25-25	25	75	43	71	92	25	58	30						
PU1 25-32	32	75	43	71	92	25	58	30						
PU1 25-40	40	75	43	71	92	25	58	30						
PU1 25-50	50	75	43	71	92	25	73	36						
PU1 32-25	25	95	57	90	115	32	73	35						
PU1 32-32	32	95	57	90	115	32	73	35						
PU1 32-40	40	95	57	90	115	32	73	35						
PU1 32-50	50	95	57	90	115	32	73	35						
PU1 32-60	60	95	57	90	115	32	83	40						
PU1 40-32	32	125	77	111	142	40	85	40						
PU1 40-40	40	125	77	111	142	40	85	40						
PU1 40-50	50	125	77	111	142	40	85	40						
PU1 40-60	60	125	77	111	142	40	85	40						
PU1 40-80	80	125	77	111	142	40	105	50						

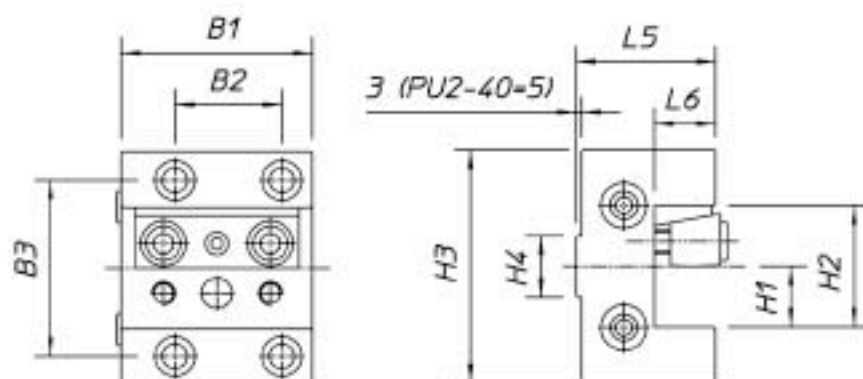
PU2

Portautensile a sede quadrata
 Toolholder with square seat
 Porte-outil avec siège carrée
 Werkzeughalter mit Vierkantaufnahme

Longitudinale
 Longitudinal
 Longitudinal
 Längs

Reversibile
 Reversible
 Reversible
 Umkehrbarer

Per dischi DF2 e DF4
 For tooldiscs DF2 and DF4
 Pour plateaux DF2 et DF4
 Für Scheiben DF2 und DF4



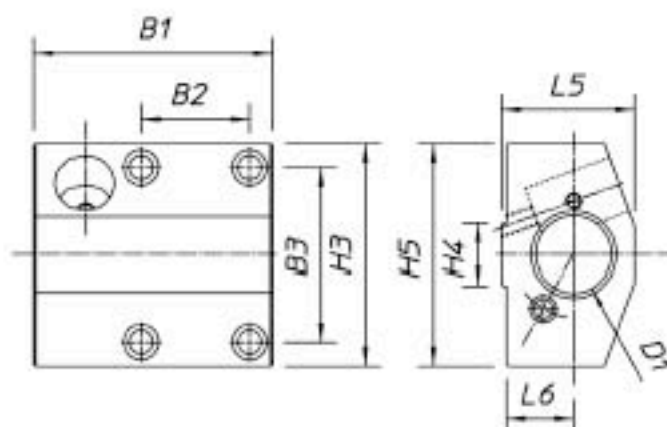
Codice - code - code - Bestell Nr.	B1	B2	B3	H1	H2	H3	H4	L5	L6				
PU2 12-12	40	21,5	36	12	24	48	12	28	12				
PU2 16-16	50	28	46	16	32	61	16	38	16				
PU2 20-20	60	34	57	20	40	74	20	43	20				
PU2 25-25	75	43	71	25	50	92	25	53	25				
PU2 32-32	95	57	90	32	64	115	32	63	32				
PU2 40-40	125	77	111	40	80	142	40	75	40				

PU
PU3

Adattatore
 Adaptor
 Adapteur
 Passtück

Per portautensili VDI
 For VDI toolholders
 Pour porteoutils VDI
 Für VDI Werkzeughalter

Per dischi DF2 e DF4
 For tooldiscs DF2 and DF4
 Pour plateaux DF2 et DF4
 Für Scheiben DF2 und DF4

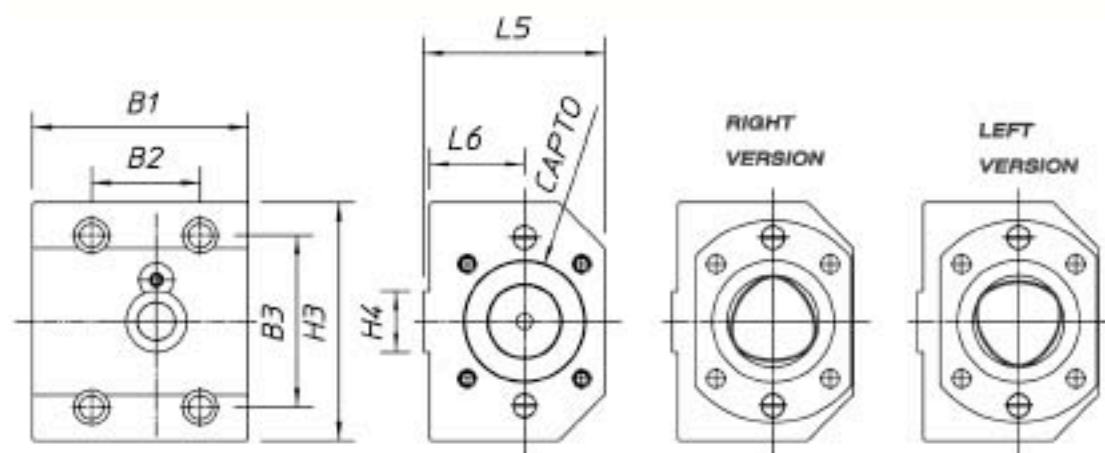


Codice - code - code - Bestell Nr.	D1	B1	B2	B3	H3	H4	H5	L5	L6				
PU3 25-30	30	97	43	71	92	25	92	58	27,5				
PU3 25-40	40	106	43	71	109	25	92	73	37,5				
PU3 32-30	30	113	57	90	115	32	115	70	35				
PU3 32-40	40	124	57	90	115	32	115	70	35				
PU3 32-50	50	126	57	90	115	32	115	73	35				

PU4

 Portautensile Capto
 Capto toolholder
 Porte-outil Capto
 Capto Werkzeughalter

 Longitudinale
 Longitudinal
 Longitudinal
 Längs

 Per dischi DF2 e DF4
 For tooldiscs DF2 and DF4
 Pour plateaux DF2 et DF4
 Für Scheiben DF2 und DF4

PU


Codice - code - code - Bestell Nr.	CAPTO	B1	B2	B3	H3	H4	L5	L6			
PU4 25-C4*	C4	97	43	71	92	25	53	29			
PU4 25-C5*	C5	108	43	71	108	25	71	39			
PU4 32-C5*	C5	113	57	90	125	32	71	39			
PU4 32-C6*	C6	113	57	90	125	32	95	50			

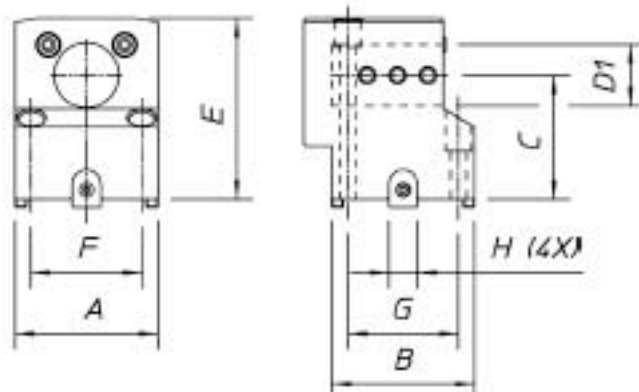
* Specificare versione destra (R) o sinistra (L) - Specify right (R) or left (L) version - Indiquer version droite (R) ou gauche (L) - Angeben Sie nach rechts (R) oder links (L)

E10/B

Portautensile per bareni
 Toolholder for boring bars
 Porte-outil pour outils à aléser
 Werkzeughalter für Bohrstangen

Longitudinale
 Longitudinal
 Longitudinal
 Längs

Per dischi BMT
 For tooldiscs BMT
 Pour plateaux BMT
 Für Scheiben BMT



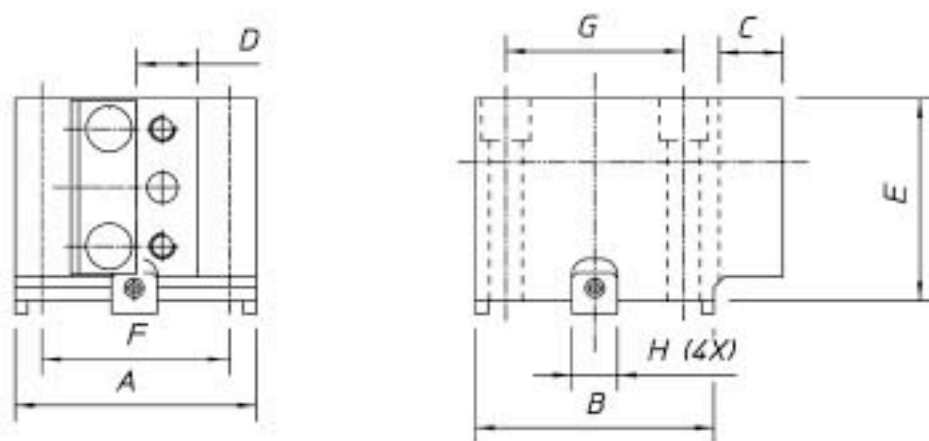
Codice - code - code - Bestell Nr.		D1	C	A	B	E	F	G	H					
E10/B 32 T45	BMT45	32	65	75	75	95	58	58	15					
E10/B 40 T55	BMT55	40	60	85	85	95	64	64	15					
E10/B 50 T65	BMT65	50	72	94	94	115	73	70	18					
E10/B 50 T75	BMT75	50	60	112	112	103	90	90	25					
E10/B 60 T85	BMT85	60	85	125	125	135	100	100	25					

PU
E10/U

Portautensile
 Toolholder
 Porte-outil
 Werkzeughalter

Radiale
 Radial
 Radial
 Radial

Per dischi BMT
 For tooldiscs BMT
 Pour plateaux BMT
 Für Scheiben BMT



Codice - code - code - Bestell Nr.		D	A	B	C	E	F	G	H					
E10/U 20 T45	BMT45	20	75	75	19	66,5	58	58	15					
E10/U 25 T55	BMT55	25	85	85	24	76	64	64	15					
E10/U 25 T65	BMT65	25	94	94	24	79,5	73	70	18					
E10/U 32 T75	BMT75	32	112	112	31	101	90	90	25					
E10/U 40 T85	BMT85	40	125	125	39	129	100	100	25					