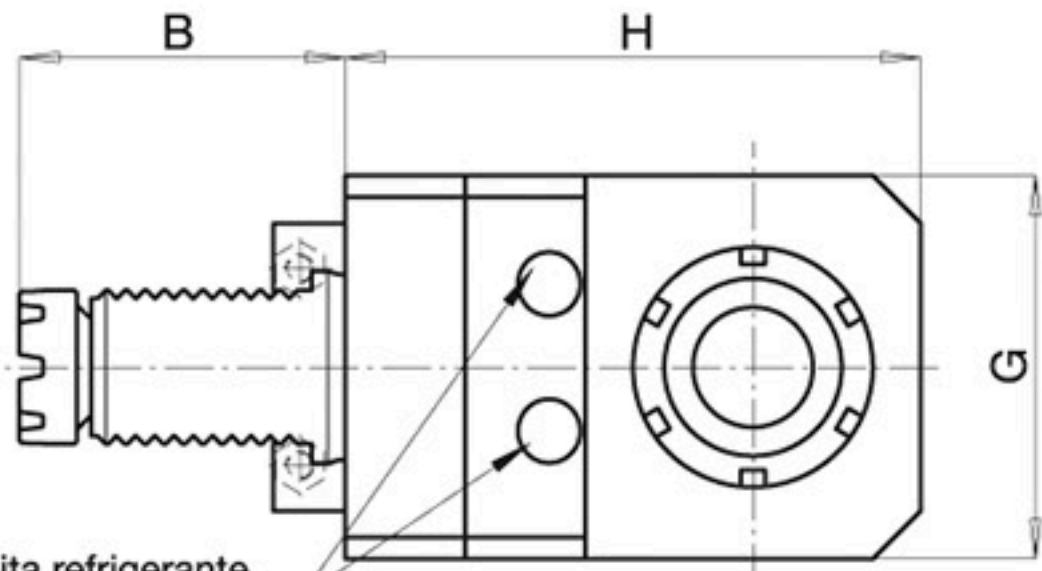


Versione DX-SX
Righth-Left type



Uscita refrigerante
Exit cooling

Rapporto di trasmissione = 1/1 Standard
 Rapporto di trasmissione = 1/2 A richiesta
 Gear Ratio = 1/1 Standard
 Gear Ratio = 1/2 On request



