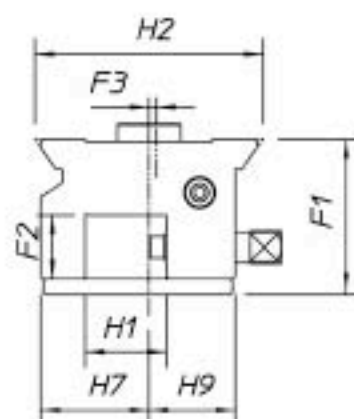
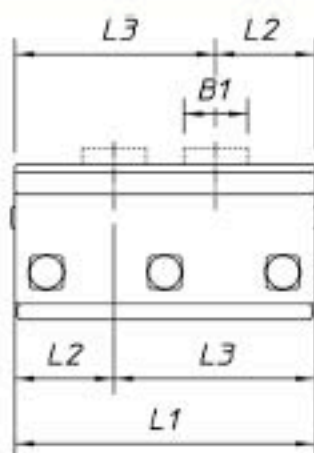


PORTAUTENSILI PER TORNI CNC SECONDO DIN 3425
TOOLHOLDER FOR CNC LATHES TO DIN 3425
PORTE-OUTILS POUR TOURS CNC SELON DIN 3425
WERKZEUGHALTER FÜR CNC DREHMASCHINEN NACH DIN 3425

736

101/2

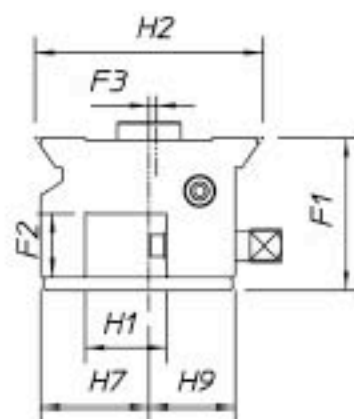
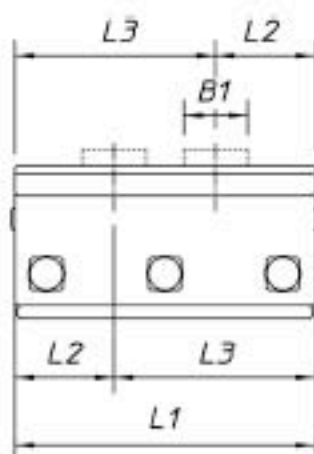
Portautensile	Assiale	Corto
Toolholder	Axial	Short
Porte-outil	Axial	Court
Werkzeughalter	Axial	Kurz



Codice - code - code - Bestell Nr.	H1	H2	H7	H9	F1	F2	F3	L1	L2	L3	B1
736.0000.101/2-R	18	56	26	19	39	18	-	84	34	50	16
736.1100.101/2-R	20	56	30	15	39	18	4	84	34	50	16
736.2000.101/2-R	20/25	72	34	26	47	22	0/5	98	29	69	20
736.3200.101/2-R	25/32	72	39	21	47	23	5	98	29	69	20
736.4000.101/2-R	25	90	42,5	34	52	25	-	118	39	79	25
736.6000.101/2-R	32	115	55	47	52	32	-	118	49	69	25
736.8000.101/2-R	40	140	67,5	57	63	40	-	144	59	85	25


101/2-S

Portautensile	Assiale	Lungo
Toolholder	Axial	Long
Porte-outil	Axial	Long
Werkzeughalter	Axial	Lang

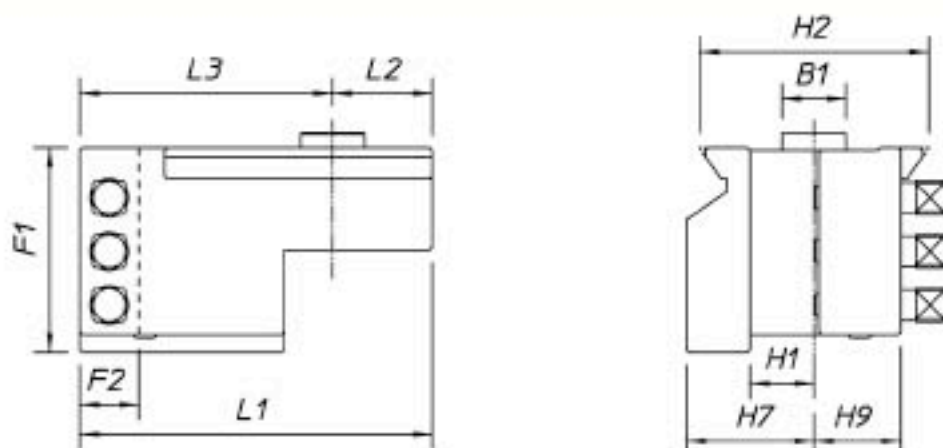


Codice - code - code - Bestell Nr.	H1	H2	H7	H9	F1	F2	L1	L2	L3	B1
736.4000.101/2-S-R	25	90	42,5	34	55	25	160	60	100	25
736.6000.101/2-S-R	32	115	55	47	54	32	175	50	125	25

736


021

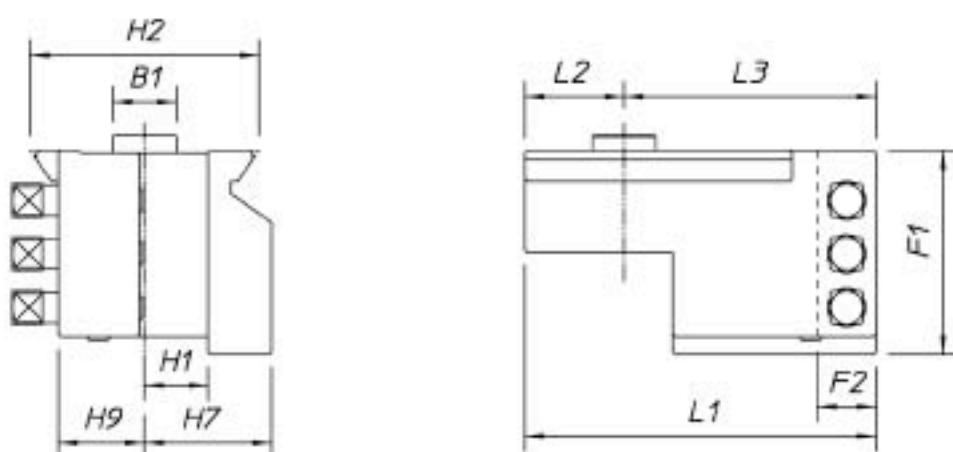
Portautensile	Radiale	Sinistro
Toolholder	Radial	Left-hand
Porte-outil	Radial	Gauche
Werkzeughalter	Radial	Links



Codice - code - code - Bestell Nr.	H1	H2	H7	H9	F1	F2	L1	L2	L3	B1			
736.4000.021-R	25	90	50	34	72	25	138	39	99	25			
736.6000.021-R	40	140	80	57	110	40	209	59	150	25			

022

Portautensile	Radiale	Destro
Toolholder	Radial	Right-hand
Porte-outil	Radial	Droit
Werkzeughalter	Radial	Rechts

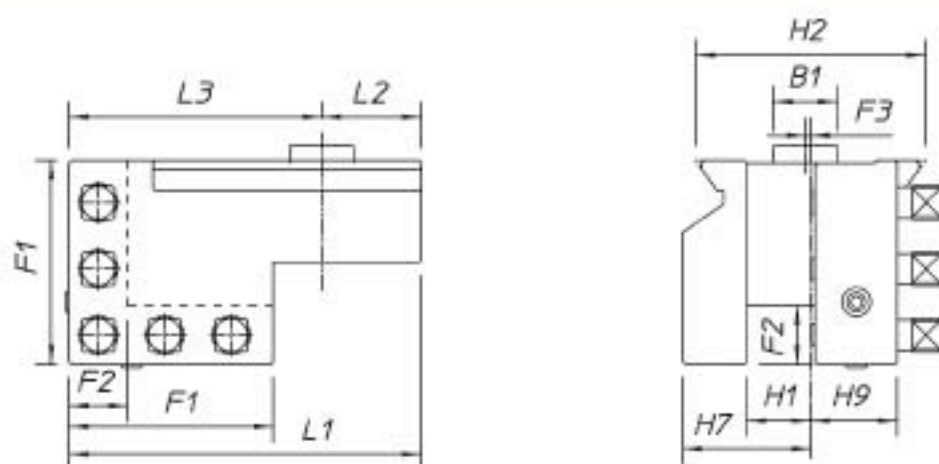


Codice - code - code - Bestell Nr.	H1	H2	H7	H9	F1	F2	L1	L2	L3	B1			
736.0000.022-R	16	56	36	19	50	18	94	34	60	16			
736.4000.022-R	25	90	50	34	72	25	138	39	99	25			
736.6000.022-R	32	115	62,5	47	85	32	185	43	142	25			

736

011

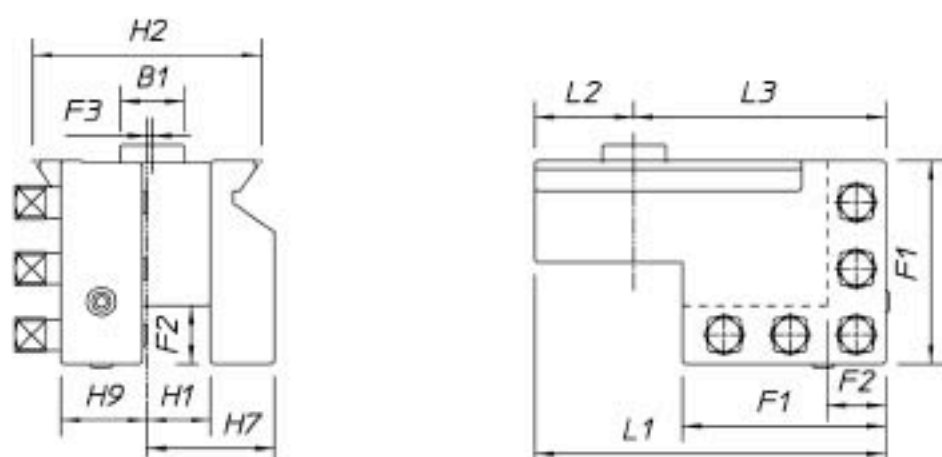
Portautensile	Radiale e assiale	Sinistro
Toolholder	Radial and axial	Left-hand
Porte-outil	Radial et axial	Gauche
Werkzeughalter	Radial und Axial	Links



Codice - code - code - Bestell Nr.	H1	H2	H7	H9	F1	F2	F3	L1	L2	L3	B1
736.1100.011-R	16/20	56	40	15	50	18	0/4	94	34	60	16
736.3200.011-R	25	72	47,5	21	63	23	5	102	29	73	20
736.4000.011-R	25	90	50	34	80	25	-	138	39	99	25
736.6000.011-R	32	115	62,5	47	94	32	-	185	43	142	25
736.8000.011-R	40	140	80	57	110	40	-	209	59	150	25

012

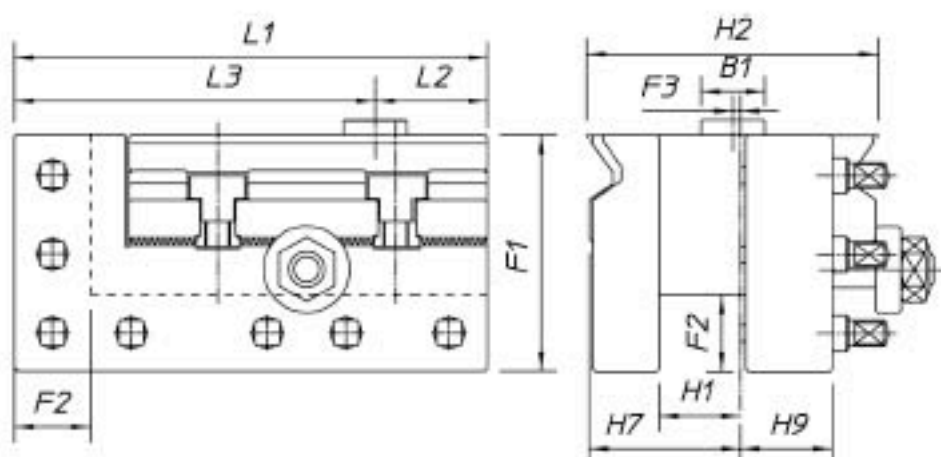
Portautensile	Radiale e assiale	Destro
Toolholder	Radial and axial	Right-hand
Porte-outil	Radial et axial	Droit
Werkzeughalter	Radial und Axial	Rechts


736


Codice - code - code - Bestell Nr.	H1	H2	H7	H9	F1	F2	F3	L1	L2	L3	B1
736.1100.012-R	16/20	56	40	15	50	18	0/4	94	34	60	16
736.2000.012-R	20	72	42,5	26	63	22	-	102	29	73	20
736.3200.012-R	25	72	47,5	21	63	23	5	102	29	73	20
736.4000.012-R	25	90	50	34	80	25	-	138	39	99	25
736.6000.012-R	32	115	62,5	47	94	32	-	185	43	142	25
736.8000.012-R	40	140	80	57	110	40	-	209	59	150	25

011-REG.

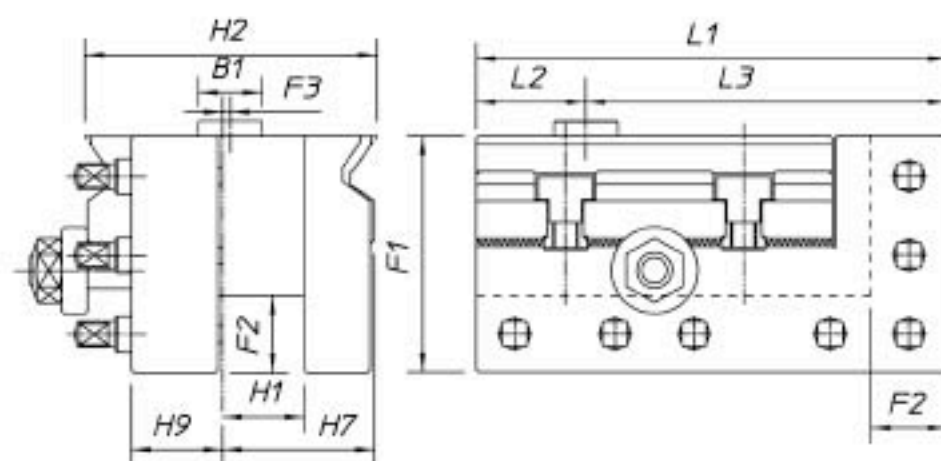
Portautensile	Radiale e assiale	Regolabile	Sinistro
Toolholder	Radial and axial	Adjustable	Left-hand
Porte-outil	Radial et axial	Régable	Gauche
Werkzeughalter	Radial und Axial	Verstellbar	Links



Codice - code - code - Bestell Nr.	H1	H2	H7	H9	F1	F2	F3	L1	L2	L3	B1
736.1800.011	20	56	33	15	50	18	4	94	34	60	16
736.3800.011	25	72	42	19	63	23	5	102	29	73	20
736.4800.011	25	90	46	30	60	23	-	138	39	99	25
736.6800.011	32	115	58	36	94	30	-	185	43	142	25

012-REG.

Portautensile	Radiale e assiale	Regolabile	Destro
Toolholder	Radial and axial	Adjustable	Right-hand
Porte-outil	Radial et axial	Régable	Droit
Werkzeughalter	Radial und Axial	Verstellbar	Rechts

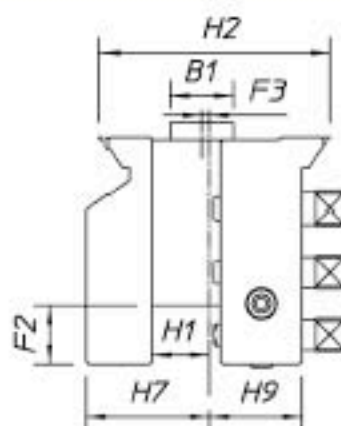
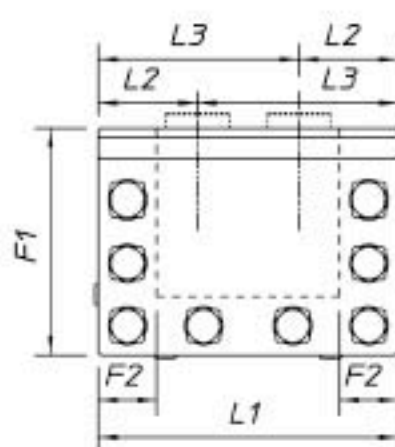


Codice - code - code - Bestell Nr.	H1	H2	H7	H9	F1	F2	F3	L1	L2	L3	B1
736.1800.012	20	56	33	15	50	18	4	94	34	60	16
736.3800.012	25	72	42	19	63	23	5	102	29	73	20
736.4800.012	25	90	46	30	60	23	-	138	39	99	25
736.6800.012	32	115	58	36	94	30	-	185	43	142	25

736

031/2

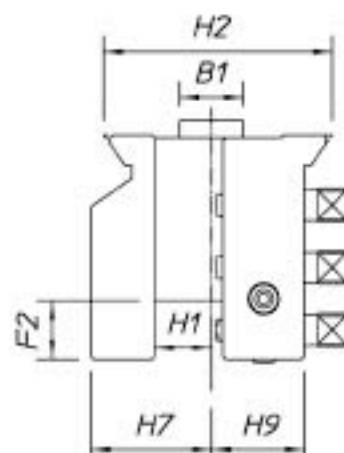
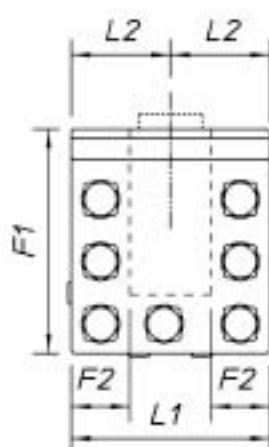
Portautensile	Triplo
Toolholder	Triple
Porte-outil	Triple
Werkzeughalter	Dreifach



Code - code - code - Bestell Nr.	H1	H2	H7	H9	F1	F2	F3	L1	L2	L3	B1
736.0000.031/2-R	16	56	36	19	60	16	-	84	34	50	16
736.3000.031/2-R	25	72	42,5	26	81	22	-	98	34	64	20
736.3200.031/2-R	25	72	47,5	21	81	23	5	98	34	64	20
736.4000.031/2-R	25	90	50	34	88	25	-	118	39	69	25
736.6000.031/2-R	32	115	62,5	47	94	32	-	118	49	69	25
736.8000.031/2-R	40	140	80	57	115	40	-	148	59	85	25


050

Portautensile	Triplo	Stretto
Toolholder	Triple	Narrow
Porte-outil	Triple	Etroit
Werkzeughalter	Dreifach	Schmal

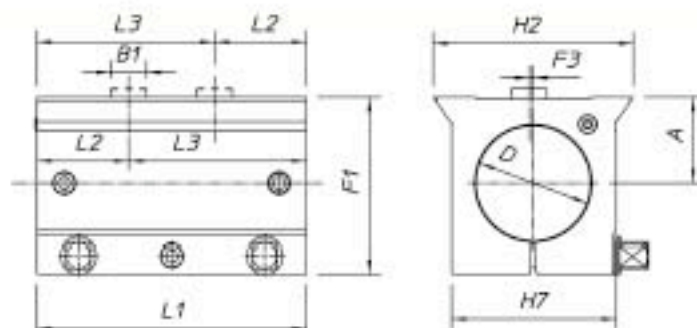


Code - code - code - Bestell Nr.	H1	H2	H7	H9	F1	F2	L1	L2	B1
736.0000.050-R	16	56	36	19	60	16	68	34	16
736.4000.050-R	25	90	50	34	88	25	78	39	25
736.6000.050-R	32	115	62,5	47	94	32	98	49	25

736


501/2

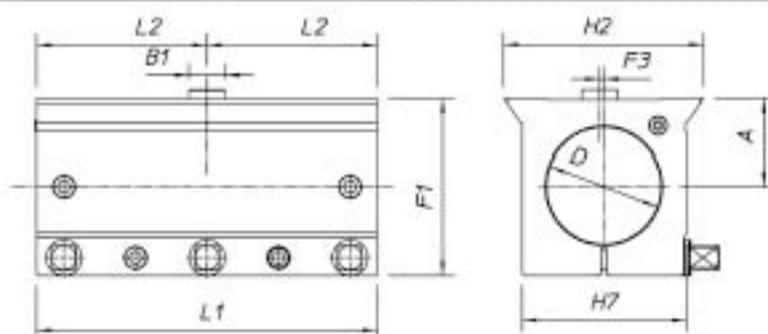
Portautensile	Per bareni	Assiale	Corto
Toolholder	For boring bars	Axial	Short
Porte-outil	Pour outils à aléser	Axial	Court
Werkzeughalter	Für Bohrstanzen	Axial	Kurz



Codice - code - code - Bestell Nr.	H2	H7	H ₀	F1	F2	F3	L1	L2	L3	B1	A	D
736.0032.501/2-R	56	39	52	62	70	-	93	34	59	16	29	32
736.1132.501/2-R	56	52	-	59	-	4	93	34	59	16	29	32
736.2040.501/2-R	72	59	66	69	78	-	114	34	80	20	35	40
736.2050.501/2-R	72	59	66	69	78	-	114	34	80	20	40	50
736.3240.501/2-R	72	68	70	69	83	5	114	34	80	20	35	40
736.3250.501/2-R	72	68	70	69	83	5	114	34	80	20	40	50
736.4050.501/2-R	90	71	85	68	98	-	138	39	99	25	40	50
736.4060.501/2-R	90	71	85	68	98	-	138	39	99	25	45	60
736.6060.501/2-R	115	95	110	94	116	-	148	49	99	25	45	60
736.6080.501/2-R	115	95	110	94	116	-	148	49	99	25	55	80
736.8080.501/2-R	140	115	135	122	145	-	188	64	124	25	60	80


510

Portautensile	Per bareni	Assiale	Lungo
Toolholder	For boring bars	Axial	Long
Porte-outil	Pour outils à aléser	Axial	Long
Werkzeughalter	Für Bohrstanzen	Axial	Lang



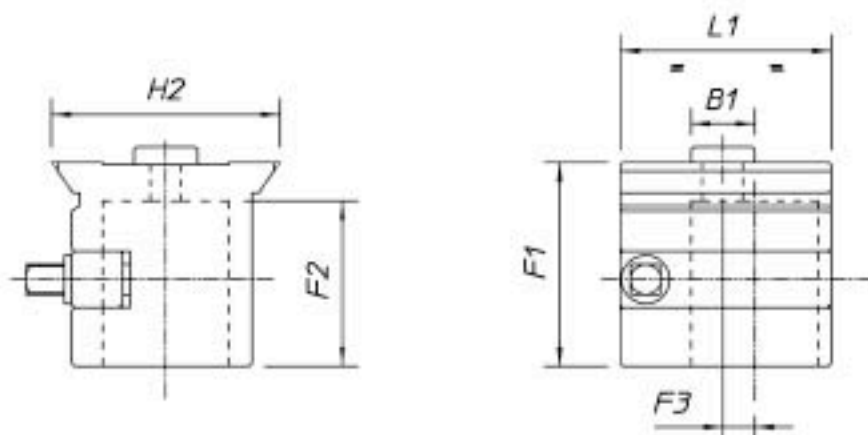
Codice - code - code - Bestell Nr.	H2	H7	H ₀	F1	F2	F3	L1	L2	B1	A	D
736.0040.510-R	56	39	52	59	69	-	118	59	16	34	40
736.1132.510-R	56	56	52	59	69	4	118	59	16	29	32
736.1140.510-R	56	56	52	59	69	4	118	59	16	34	40
736.2040.510-R	72	59	66	69	78	-	150	75	20	35	40
736.2050.510-R	72	59	66	69	78	-	150	75	20	40	50
736.3240.510-R	72	72	66	79	69	5	150	75	20	35	40
736.3250.510-R	72	72	66	79	69	5	150	75	20	40	50
736.4050.510-R	90	71	85	68	97	-	198	99	25	40	50
736.4060.510-R	90	71	85	68	97	-	198	99	25	45	60
736.6060.510-R	115	95	110	94	116	-	198	99	25	45	60
736.6080.510-R	115	95	110	94	116	-	198	99	25	55	80
736.8080.510-R	140	115	135	122	145	-	238	119	25	60	80
736.8010.510-R	140	115	135	122	145	-	238	119	25	70	100


736



600

Portautensile	Per barell	Frontale
Toolholder	For boring bars	Frontal
Porte-outil	Pour outils à aléser	Frontal
Werkzeughalter	Für Bohrstangen	Stirnseitig



Code - code - code - Bestell Nr.	H2	H7	F1	F2	F3	L1	B1	D						
736.0032.600-R	58	39	54	40	10	68	16	32						
736.2040.600-R	72	53	65	50	10	78	20	40						
736.4050.600-R	90	71	80	65	12,5	83	25	50						
736.6060.600-R	115	95	94	80	12,5	98	25	60						

NEW

A richiesta dispositivi di bloccaggio Coromant Capto
On request Coromant Capto solution

CAPTO



736