

LOSMA[®]
WORKING CLEAN, BREATHING HEALTHY

ICARUS

PATENTED

with
green[®]
Biofilter by LOSMA

**ENVIRONNEMENT
SANTÉ
SECURITÉ**



IE2
Moteurs de Haute Efficacité

**ASPIRATORE PER NEBBIE OLEOSE
ASPIRATEUR POUR BROUILLARD D'HUILE
ASPIRADOR PARA NEBLINAS ACEITOSAS**

CARATTERISTICHE

ICARUS è disponibile in tre modelli, da 600 a 2.000 m³/h ca., con 2 configurazioni con filtri statici con un deflettore e pre-filtro metallici (lavabili), il nuovo biofiltro GREEN®, ed un filtro a rendimento personalizzato (F9 o H13 secondo le norme CE EN 779/1822) ed una configurazione a celle elettrostatiche lavabili.

IDONEITA'

macchine utensili, lavatrici industriali, macchinari per settore alimentare, industria chimica, farmaceutica, medicale e altro.

ECOLOGICO

Oltre a contenere il biofiltro GREEN®, Icarus monta di serie i motori ad alta efficienza energetica, in classe IE2.

MASSIMA EFFICIENZA DI FILTRAZIONE

Massima efficienza di filtrazione Icarus può raggiungere efficienze di filtrazione fino al 99,95%, scegliendo tra le diverse combinazioni di filtri è possibile ottenere soluzioni ad hoc.

MASSIMA COMPATTEZZA

Pre e post-filtrazione in spazi contenuti, ottima adattabilità alle carenature delle diverse macchine.

MASSIMA FLESSIBILITA'

E' sempre possibile variare la combinazione dei filtri secondo le proprie esigenze, in pochissimi minuti, semplicemente variando il kit di filtri.

MANUTENZIONE RAPIDISSIMA

Grazie al design particolare che rende semplicissime la manutenzione e la sostituzione dei filtri.

ESPANDIBILE

Per le applicazioni più gravose sono disponibili versioni ad hoc con ulteriori stadi di pre e post-filtrazione:

X-Guard: pre-filtro per trucioli e polveri
Filtro assoluto H13 (99,95%) per fumi e vapori
Carboni attivi specifici per odori sgradevoli e IPA.

CARACTÉRISTIQUES

ICARUS est disponible en trois modèles de 600 à 2.000 m³/h dont deux configurations avec filtres statiques avec déflecteur et préfiltre métalliques lavables, le nouveau filtre GREEN® et un filtre d'efficacité F9 ou H 13 selon les normes CE EN 779/1822 et une configuration à cellules électrostatiques lavables.

EMPLOIS

Machines outils, machines à laver industrielles, machines alimentaires, industries chimique, pharmaceutique, médicale et autres .

ECOLOGIQUE

ICARUS intègre le biofiltre GREEN® breveté et un moteur à haute efficacité énergétique de classe IE2.

EFFICACITÉ MAXIMALE DE FILTRATION

ICARUS peut atteindre une efficacité maximale de 99,95%. Selon le choix des diverses combinaisons disponibles il est possible d'obtenir une filtration appropriée à l'application.

CONSTRUCTION COMPACTE

Pré et Post filtration dans un espace réduit. S'adapte aisément sur tous les types de carénage .

FLEXIBILITÉ MAXIMALE

Il est toujours possible d'échanger la combinaison des filtres selon les exigences de filtration requises en quelques minutes en jouant simplement sur le choix des éléments filtrants.

MAINTENANCE RAPIDE ET AISÉE

La conception particulière d'ICARUS facilite la maintenance et la substitution des filtres.

MODULARITÉ

Pour les applications plus lourdes des versions avec des étages de pré et post filtration sont disponibles:

X-GUARD, préfiltre pour copeaux et poussières
Filtre absolu H 13 pour les fumées et les vapeurs
Charbons actifs pour les odeurs désagréables et IPA.

CARACTERÍSTICAS

ICARUS está disponible en tres modelos, que van desde 600 hasta 2.000 m³/h, con 2 configuraciones con filtros estáticos con deflector y prefiltro metálico (lavable), el nuevo biofiltro GREEN®, es un filtro de alto rendimiento personalizado (F9 o H 13 según las normas CE EN 779/1822) con una configuración de celdillas electroestáticas lavables.

IDONEIDAD

Máquina herramienta, lavadoras industriales, maquinaria para el sector alimentario, industria química, farmacéutica y médica.

ECOLÓGICO

Además de tener el biofiltro GREEN®, Icarus monta de serie los motores de alta eficacia energética, de clase IE2.

MÁXIMA EFICACIA DE FILTRACIÓN

Máxima eficacia de filtración, ya que Icarus puede lograr una filtración hasta del 99,95%, gracias a sus diversas combinaciones.

COMPACTO

Pre y post-filtración en espacios reducidos, se adapta facilmente a cualquier tipo de máquina.

MAXIMALE FLEXIBILITÄT

Siempre es posible variar la combinación de los filtros según las propias exigencias, en poquíssimos minutos, simplemente variando el kit de filtros.

RÁPIDO MANTENIMIENTO

Gracias al diseño particular de Icarus, tanto el mantenimiento como la sustitución de los filtros, se realiza en un tiempo muy breve.

AMPLIABLE

Para las aplicaciones más comprometidas, están disponibles versiones con ulteriores etapas de pre y post-filtración:
X-GUARD: Pre-filtro para virutas y polvos.
Filtro absoluto H13 (99,95%) para humos y vapores.
Carbones activos específicos para eliminar los olores.

green
Biofilter by LOSMA



SPECIALE BIOFILTRÒ GREEN® (BREVETTATO)

Icarus include il nuovo biofiltro ecologico GREEN®: 100% naturale, ecocompatibile e inceneribile ad elevata efficienza per una maggiore durata dei post-filtri.

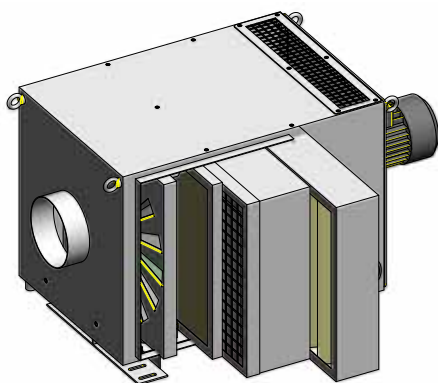
GREEN® BIOFILTRÈ SPÉCIAL (BREVETÉ)

Icarus inclut le nouveau biofiltre écologique GREEN®: 100% naturel, éco-compatible et incinérable à haute efficacité permettant d'accroître la durée des vie des post filtres.

BIOFILTRÒ ESPECIAL GREEN® (PATENTADO)

Icarus incluye el nuevo biofiltro ecológico GREEN®: 100% natural, ecocompatible e incinerable de alto rendimiento para una mayor duración de los post-filtros

ICARUS S M L



CONFIGURAZIONE 1

(indicato per nebbie e micro nebbie)

- Pre-filtrazione con deflettore e filtro metallico (lavabili)
- Biofiltro GREEN[®] ecocompatibile ad alta efficienza e lunga durata
- Filtrazione finale F9 (95%)

CONFIGURATION 1

Indiqué pour les brouillards et micro-brouillards

- Préfiltration avec déflecteur et filtre métallique lavables
- Biofiltre GREEN[®] éco-compatible à haute efficacité et longue durée de vie
- Filtration finale F9 (95%)

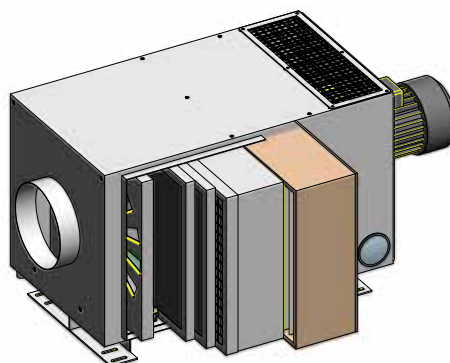
CONFIGURACIÓN 1

Indicado para las neblinas y micro-neblinas

- Pre-filtración con deflector y filtro metálico (lavable).
- Biofiltro GREEN[®] ecocompatible de larga duración y alto rendimiento.
- Filtración final F 9 (95%).

APPLICAZIONI

ICARUS S M L



CONFIGURAZIONE 2

(indicato per nebbie, micro nebbie, vapori e fumi)

- Pre-filtrazione con deflettore e filtro metallico (lavabili)
- Biofiltro GREEN[®] ecocompatibile ad alta efficienza e lunga durata
- Filtrazione finale H13 (99,95%)

CONFIGURATION 2

Indiqué pour les brouillards, micro-brouillards, vapeurs et fumées

- Préfiltration avec déflecteur et filtre métallique lavables
- Biofiltre GREEN[®] éco-compatible à haute efficacité et longue durée de vie
- Filtration finale H 13 (99,95%)

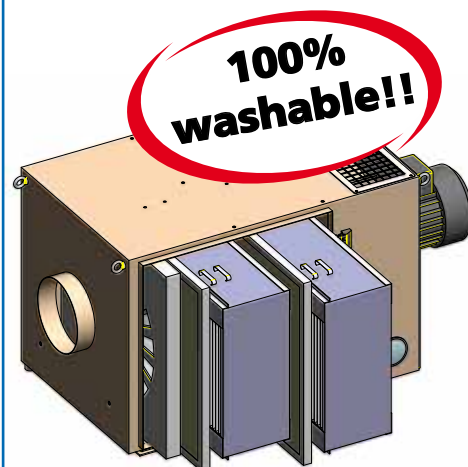
CONFIGURACIÓN 2

Indicado para las neblinas, micro-neblinas, vapores y humos

- Pre-filtración con deflector y filtro metálico (lavable).
- Biofiltro GREEN ecocompatible de larga duración y alto rendimiento.
- Filtración final H 13 (99,95%).

APPLICATIONS

ICARUS EL S M L



CONFIGURAZIONE 3

(indicato per nebbie, micro nebbie, vapori e fumi)

senza materiale di consumo!

- Pre-filtrazione con deflettore e filtro metallico (lavabili)
- Stadio di filtrazione finale con doppia cella elettrostatica lavabile (*)

CONFIGURATION 3

Indiqué pour les brouillards, micro-brouillards, vapeurs et fumées

- Préfiltration avec déflecteur et filtre métallique lavables
- Etage de filtration finale avec double cellule électrostatique lavable (*)

CONFIGURACIÓN 3

Indicado para neblinas, micro-neblinas, vapores y humos

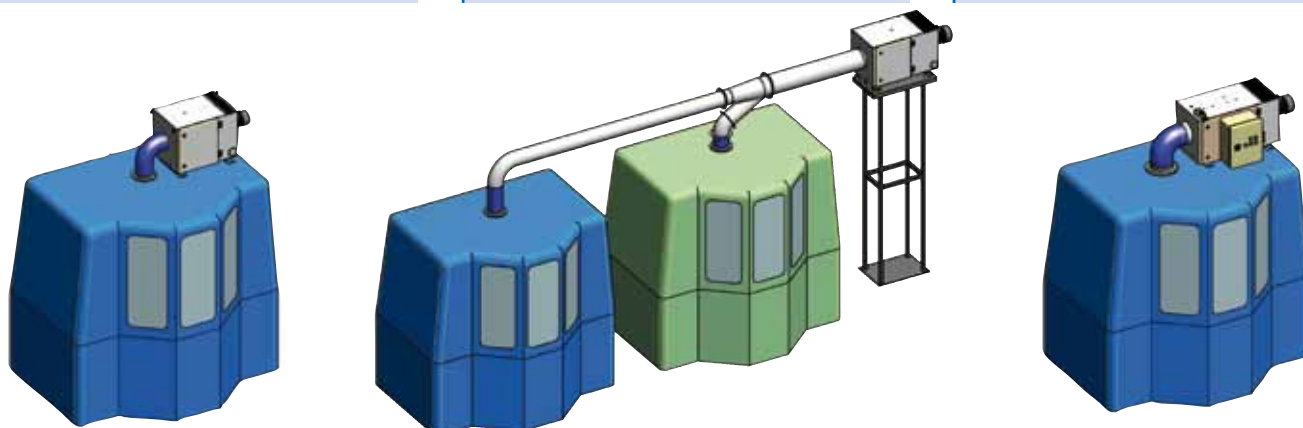
- TOTALMENTE LAVABLE !
- Pre-filtración con deflector y filtro metálico (lavable).
- Etapa de filtración final con doble celdilla electroestática lavable (*).

* Versione S disponibile con Biofiltro GREEN[®] e cella singola

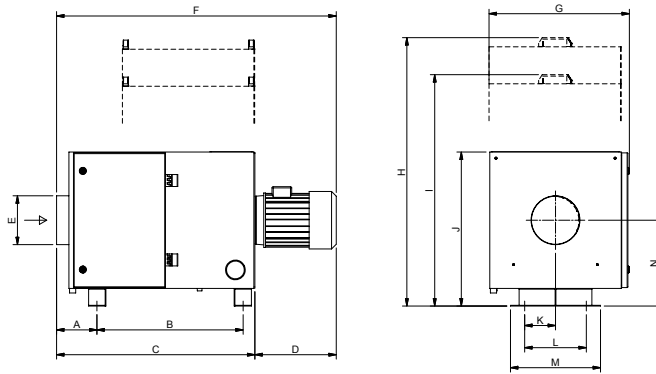
* S version available with GREEN[®] biofilter and single cell.

* Versión S disponible con biofiltro GREEN[®] y una celdilla

APLICACIONES



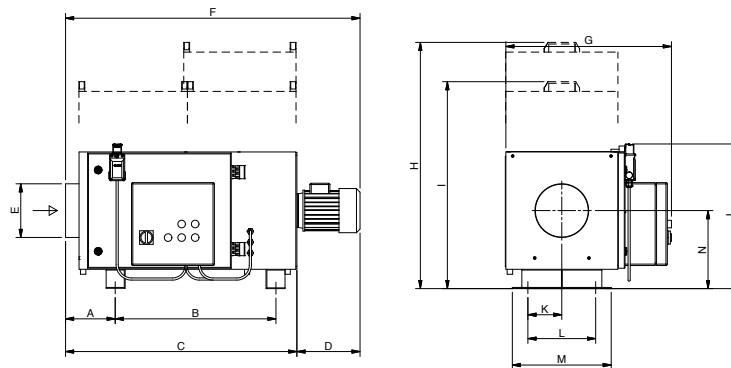
ICARUS



	A	B	C	D	E	F	G	H	I	J	K	L	M	N
Icarus S	110	500	660	210	150	870	450	930	785	505	125	250	365	290
Icarus M	110	600	785	235	200	1020	450	930	785	505	125	250	365	290
Icarus L	160	600	805	270	200	1075	570	1050	905	625	125	250	365	350

MODEL	Puissance Potencia 50[Hz]/60[Hz]	Débit d'air Caudal de aire		Head [mmH ₂ O]	Niveau sonore Rumorosidad [dBa]	Ø Bouche d'aspirat. Boca de aspiración [mm]	RPM [rpm]		Dimension Dimensión [cm]	Poids Peso [Kg]
		50 [Hz]	60 [Hz]				50 [Hz]	60 [Hz]		
Icarus S	0,37 / 0,44	600	665	52	68,1	150	2820	3360	100x55x55	52
Icarus M	0,75 / 0,75	1040	1150	103	69,9	200	2900	3390	110x55x55	57
Icarus L	1,5 / 1,5	1680	1890	91	73,8	200	2880	3410	120x65x67	81

ICARUS EL



	A	B	C	D	E	F	G	H	I	J	K	L	M	N
Icarus EL S	130	500	655	220	150	865	670	930	785	555	125	250	365	290
Icarus EL M	180	600	870	235	200	1105	670	930	785	555	125	250	365	290
Icarus EL L	160	600	885	270	200	1215	790	1050	905	775	125	250	365	350

MODEL	Puissance Potencia 50[Hz]/60[Hz]	Débit d'air Caudal de aire		Niveau sonore Rumorosidad [dBa]	Ø Bouche d'aspirat. Boca de aspiración [mm]	RPM [rpm]		Dimension Dimensión [cm]	Poids Peso [Kg]
		50 [Hz]	60 [Hz]			50 [Hz]	60 [Hz]		
Icarus EL S	0,37 / 0,44	600	665	68,1	150	2820	3360	95x50x60	65
Icarus EL M	0,75 / 0,75	1040	1150	69,9	200	2900	3390	120x50x60	70
Icarus EL L	1,5 / 1,5	1680	1890	73,8	200	2880	3410	130x65x60	105



LOSMA S.p.A.
Via E. Fermi, 16 - 24035 Curno (BG) Italy Tel. +39.035.461444
Fax +39.035.461671 - info@losma.it - www.losma.it

LOSMA S.P.A. in un'ottica di continuo miglioramento si riserva il diritto di modificare i prodotti ed i relativi dati tecnici senza darne preavviso - LOSMA S.P.A. se réserve le droit d'apporter sans préavis sur les appareils de sa production, les modifications qu'elles jugeraient opportunes - LOSMA S.P.A. se reserva el derecho de hacer cualquier modificación a la máquina que produce, que juzga necesario sin ninguna advertencia.